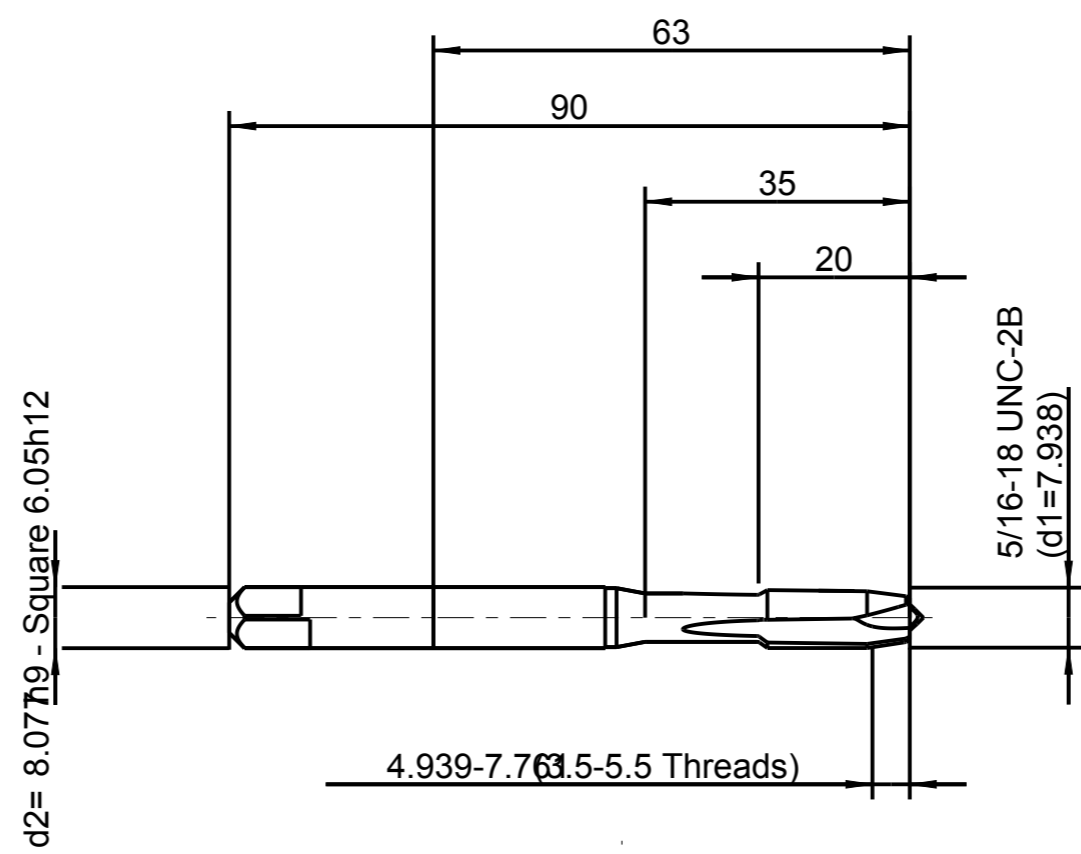


Weder die Herstellung dieses Dokuments, noch die Ausführung und Montage sind von der Haftung befreit. Die Haftung für Schäden, die durch die Verwendung dieses Dokuments entstehen, bleibt unberührt. Alle Rechte für den Fall der Patent-, Gebrauchsmuster- oder Geschmacksurteilverletzung vorbehalten. "Schutzvermerk nach DIN ISO 15016 beachten" Technische Änderungen vorbehalten!

Issued with CAD! Changes to be made only on the CAD/CAM modell

The reproduction, distribution and utilization of this document as well as the communication of its contents to others without explicit authorization is prohibited. All rights reserved to the extent of the patent, utility model or design. "Observe protective mark according to DIN ISO 15016" Technical data is subject to change without notice!



1:1

Identification

EMUGE-STEEL Rekord 1 B-STEEL-L-TIN 5/16-18 UNC-2B
Kom.-Nr.

		EMUGE-Werk Richard Glimpel GmbH & Co. KG www.emuge-franken.com		Document Type Documentary drawing													
		Description US-Rek.1B-STEEL-L-TIN 5/16-18 UNC-2B															
General tolerances ISO 2768-mk <table border="1"> <tr> <td>></td> <td>6</td> <td>30</td> <td>120</td> <td>400</td> <td>1000</td> </tr> <tr> <td>≤</td> <td>±0,1</td> <td>±0,2</td> <td>±0,3</td> <td>±0,5</td> <td>±0,8</td> </tr> </table>		>	6	30	120	400	1000	≤	±0,1	±0,2	±0,3	±0,5	±0,8	Sheet 1/1	View 	Customer	Component
>	6	30	120	400	1000												
≤	±0,1	±0,2	±0,3	±0,5	±0,8												
Issued by CAD/TF	Date of issue 18.05.2018	Replaced by	Material no.	Order no. BU208400.5010													
Checked by	Date	Replacement for	Customer drawing no.	Drawing no. BU208400.5010													

A3