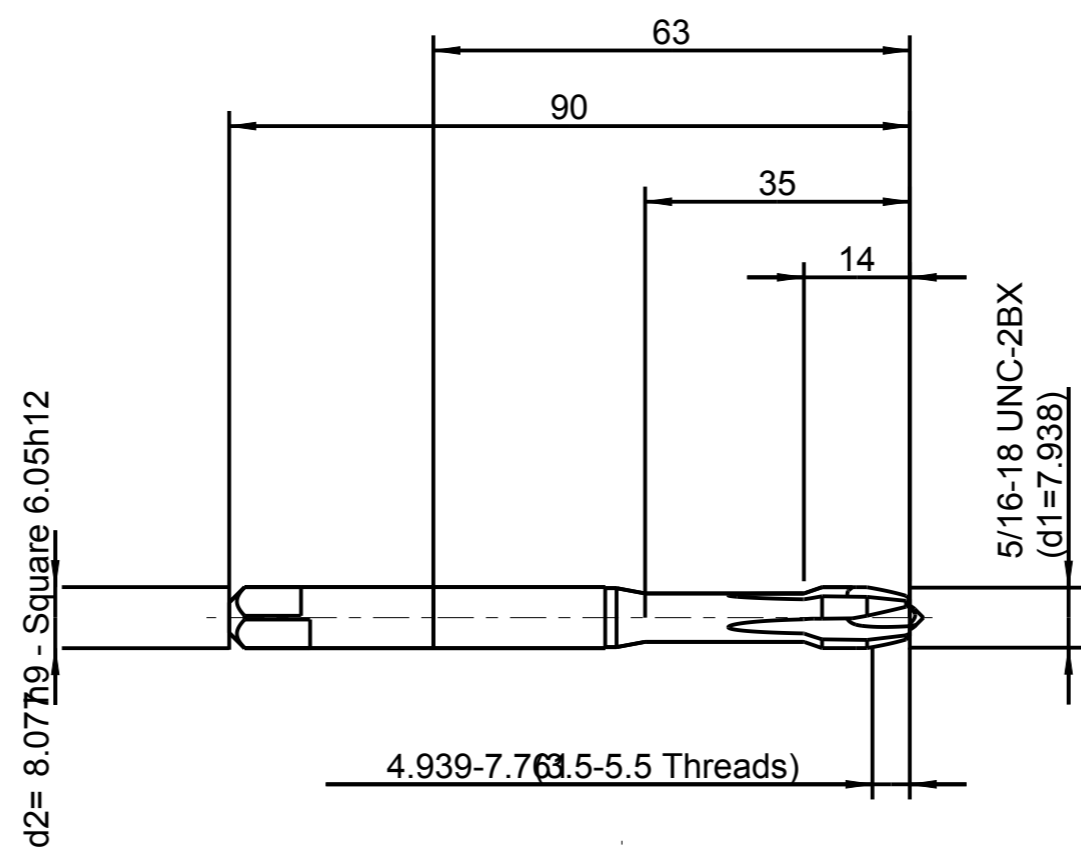


Weder die noch Herstellung dieses Dokuments, Vervielfachung und Mitteilung dessen Inhalte, sind
 verboten, soweit nicht ausdrücklich gestattet. Zuwiderhandlungen verpflichten zu Schadenersatz. Alle
 Rechte für den Fall der Patent-, Gebrauchsmuster- oder Geschmacksurteilverletzung vorbehalten.
 "Schutzvermerk nach DIN ISO 16016 beachten" Technische Änderungen vorbehalten!

Issued with CAD! Changes to be made only on the CAD/CAM modell



The reproduction, distribution and utilization of this document as well as the
 communication of its contents to others without explicit authorization is
 prohibited. All rights reserved in the event of the grant of a patent, utility model or design.
 "Observe protective mark according to DIN ISO 16016" Technical data is subject to change without notice!



1:1

Identification

EMUGE-Z Rekord 1 B-Z-GLT-1 5/16-18 UNC-2BX
 PM Kom.-Nr.

 EMUGE-Werk Richard Glimpel GmbH & Co. KG www.emuge-franken.com		Document Type		Documentary drawing	
		Description		US-Rek.1B-Z-PM-GLT-1 5/16-18 UNC-2BX	
General tolerances ISO 2768-mk		Sheet	View	Customer	Component
>	6 30 120 400 1000	1/1			
≤	6 30 120 400 1000 2000	Scale	1:1		
	±0,1 ±0,2 ±0,3 ±0,5 ±0,8 ±1,2	Issued by	Date of issue	Material no.	Order no.
		CAD/TF	18.05.2018		BU20A601.5010
		Checked by	Date	Customer drawing no.	Drawing no.
					BU20A601.5010

A3