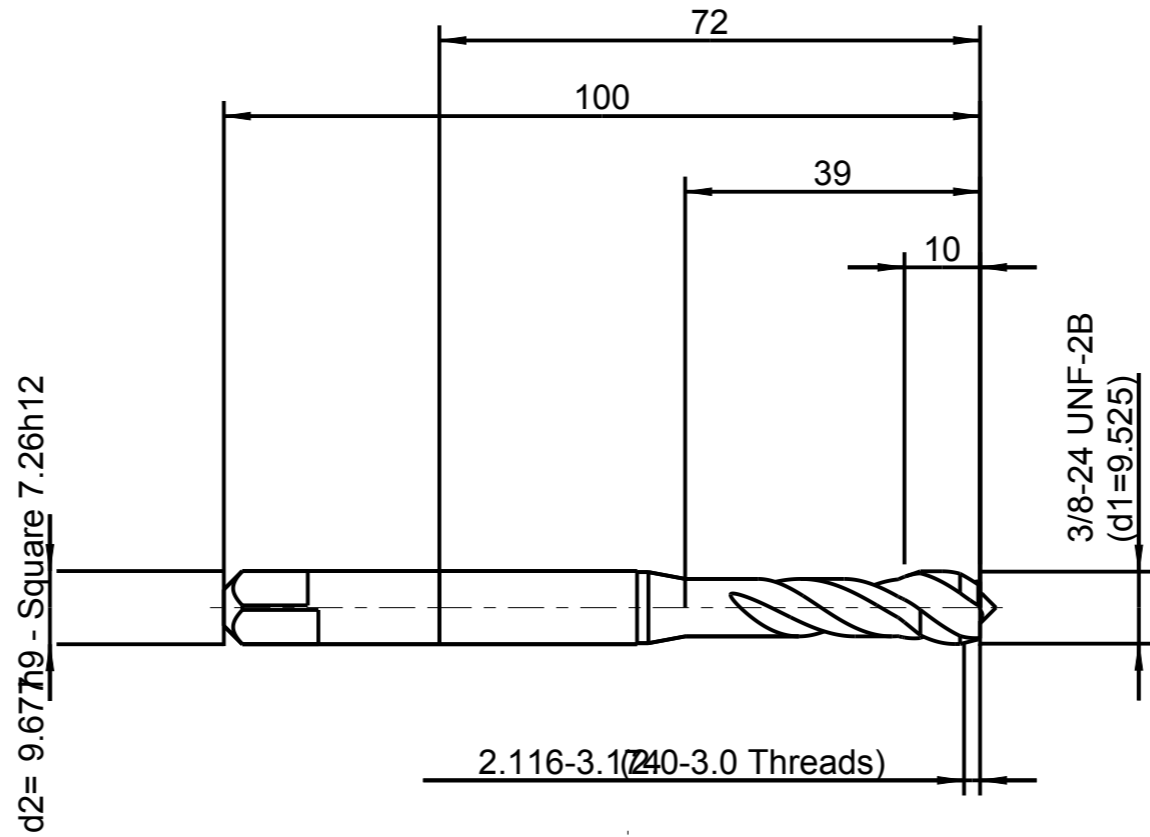


Weder die Herstellung dieses Dokuments, noch die Ausführung und Montage sind von der Haftung des Herstellers befreit. Die Haftung für Schäden, die durch die Verwendung dieses Dokuments entstehen, bleibt unberührt. Alle Rechte für den Fall der Patent-, Gebrauchsmuster- oder Geschmacksurteilverletzung vorbehalten.  
 "Schutzvermerk nach DIN ISO 15016 beachten" Technische Änderungen vorbehalten!

Issued with CAD! Changes to be made only on the CAD/CAM modell


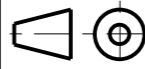
The reproduction, distribution and utilization of this document as well as the communication of its contents to others without explicit authorization is prohibited. All rights reserved in the event of the grant of a patent, utility model or design.  
 "Observe protective mark according to DIN ISO 15016" Technical data is subject to change without notice!



1:1

Identification

EMUGE-VA Enorm1-VA-GLT-1 3/8-24 UNF-2B  
 Kom.-Nr.

 EMUGE-Werk Richard Glimpel GmbH & Co. KG www.emuge-franken.com		Document Type		Documentary drawing																			
		Description		US-En.1-VA-GLT-1 3/8-24 UNF-2B																			
General tolerances ISO 2768-mk		Sheet	View	Customer	Component																		
<table border="1"> <tr> <td>&gt;</td> <td>6</td> <td>30</td> <td>120</td> <td>400</td> <td>1000</td> </tr> <tr> <td>≤</td> <td>6</td> <td>30</td> <td>120</td> <td>400</td> <td>2000</td> </tr> <tr> <td></td> <td>±0,1</td> <td>±0,2</td> <td>±0,3</td> <td>±0,5</td> <td>±0,8 ±1,2</td> </tr> </table>		>	6	30	120	400	1000	≤	6	30	120	400	2000		±0,1	±0,2	±0,3	±0,5	±0,8 ±1,2	1/1			
>	6	30	120	400	1000																		
≤	6	30	120	400	2000																		
	±0,1	±0,2	±0,3	±0,5	±0,8 ±1,2																		
Issued by	Date of issue	Replaced by	Material no.	Order no.																			
CAD/TF	18.05.2018			BU50C300.5045																			
Checked by	Date	Replacement for	Customer drawing no.	Drawing no.																			
				BU50C300.5045																			

A3